



# Touchscreen display

## Veiligheid en Aanbevelingen

English

Deutsch

Nederlands

Français

Español

## Inhoudsopgave

<b>01 BELANGRIJKE INFORMATIE</b>	<b>3</b>
<b>1.1 GEBRUIK</b>	<b>3</b>
<b>1.2 UITZONDERINGEN</b>	<b>4</b>
<b>02 VEILIGHEIDSINSTRUCTIES</b>	<b>4</b>
<b>2.1 VOORZORGSMaatregelen</b>	<b>4</b>
<b>2.2 INSTRUCTIES VOOR DRAGEN EN VERPLAATSEN</b>	<b>5</b>
<b>2.3 INSTALLATIE</b>	<b>5</b>
<b>2.4 VEILIGHEIDSMaatregelen VOOR WANDBEVESTIGING</b>	<b>6</b>
<b>2.5 AANBEVOLEN GEBRUIK</b>	<b>7</b>
<b>2.6 REINIGEN</b>	<b>8</b>
<b>03 GARANTIE (WARRANTY) DETAILS</b>	<b>9</b>
<b>3.1 STANDARD WARRANTY A</b>	<b>9</b>
<b>3.2 STANDARD WARRANTY B</b>	<b>9</b>
<b>3.3 ADDITIONAL WARRANTY</b>	<b>9</b>

# BELANGRIJKE INFORMATIE

## 1. BELANGRIJKE INFORMATIE



**WAARSCHUWING:**

OM HET RISICO VAN BRAND OF EEN ELEKTRISCHE SCHOK TE BEPERKEN, DIT APPARAAT NOOIT AAN REGEN OF VOCHT BLOOTSTELLEN. DE GEPOLARISEERDE STEKKER VAN DIT APPARAAT NOOIT MET EEN VERLENGKABEL OF ANDERE STOPCONTACTEN GEBRUIKEN, TENZIJ DE PINNEN DAAR VOLLEDIG IN KUNNEN WORDEN GESTOKEN. DE BEHUIZING NIET OPENMAKEN. DEZE BEVAT HOOGSPANNINGSCOMPONENTEN.



**LET OP:**

OM HET RISICO VAN EEN ELEKTRISCHE SCHOK TE BEPERKEN, ALTIJD DE STEKKER UIT HET STOPCONTACT HALEN. OM DE ELEKTRISCHE VOEDING VOLLEDIG AF TE SLUITEN, DE STEKKER VAN DE VOEDINGSKABEL UIT HET STOPCONTACT HALEN. DE DEKPLAAT (OF ACHTERKANT) NIET VERWIJDEREN. DIT APPARAAT BEVAT GEEN ONDERDELEN DIE DOOR DE GEBRUIKER GEREpareERD KUNNEN WORDEN. HET MAG UITSLUITEND DOOR EEN BEVOEGD PERSOON WORDEN ONDERHOUDEN.



**WAARSCHUWING:**

VOOR VERDERE VEILIGHEID MOETEN APPARATEN VAN KLASSE I-CONSTRUCTIE WORDEN AANGESLOTEN OP EEN STOPCONTACT MET EEN BESCHERMENDE AARDINGSAANSLUITING.



**WAARSCHUWING:**

DIT IS EEN KLASSE A PRODUCT BEDOELD VOOR GEBRUIK IN PROFESSIONELE OMGEVINGEN. - DIT PRODUCT MAG NIET IN WOONGEBIEDEN WORDEN GEBRUIKT.

### 1.1. GEBRUIK

- Vervoer het product altijd rechtop staand en in geschikte verpakking. Leg het e-screen nooit horizontaal neer. Behandel het product met zorg!
- Zend nooit een stilstaand (niet-bewegend) beeld naar het e-screen; het beeld kan dan inbranden of permanent op het scherm blijven staan.
- Dergelijke permanent ingebrande beelden worden niet door de garantie gedekt.
- Verander het beeld op het e-screen regelmatig. Om beeldenbranding te voorkomen, is het raadzaam om het e-screen na 16 uur gebruik binnen een periode van 24 uur minstens 6 uur uit te laten staan

# VEILIGHEIDSINSTRUCTIES

## 1.2. UITZONDERINGEN

- De garantie op dit product is niet van toepassing op schade veroorzaakt door natuurrampen (zoals een aardbeving, bliksem enz.), brand, handelingen door derden, ongelukken, opzettelijk misbruik of verkeerd gebruik door de eigenaar, of gebruik in andere ongeschikte omstandigheden.
- De garantie op dit product is niet van toepassing op incidentele schade (zoals winstderving of onderbreking van bedrijfsactiviteiten, wijzigen of wissen van vastgelegde gegevens enz.) veroorzaakt door het gebruik van dit product of veroorzaakt omdat dit product niet gebruikt kon worden.
- De garantie op dit product is niet van toepassing op schade veroorzaakt door onjuiste bediening of het niet volgen van de instructies in deze handleiding.
- De garantie op dit product is niet van toepassing op schade veroorzaakt door misbruik of storingen door gebruik van dit product met de aangesloten apparatuur of software.
- De garantie op dit product is niet van toepassing op schade veroorzaakt door het niet opvolgen van de installatie-instructies.
- De garantie op dit product is niet van toepassing op schade veroorzaakt door onjuiste installatie.
- De garantie op dit product is niet van toepassing op schade veroorzaakt door demontage, aanpassingen of reparaties door onbevoegde reparatiecentra of personen.

## 2. VEILIGHEIDSINSTRUCTIES

Lees deze gebruikershandleiding goed door voordat u de e-Screen gaat gebruiken; zo helpt u om schade aan uw eigendommen en die van anderen te voorkomen en blijft uw persoonlijke veiligheid en die van anderen gewaarborgd.

- Lees alle instructies en veiligheidswaarschuwingen in deze handleiding en volg deze op.
- Volg de in deze handleiding opgenomen instructies voor installatie en afstelling, en schakel gediplomeerde reparateurs in voor onderhoudswerkzaamheden.

## 2.1. VOORZORGSMATREGELEN

**Haal de stekker onmiddellijk uit het stopcontact als er rook of een vreemde geur uit het e-Screen komt.**

Doet u dat niet, dan kan dit brand of een elektrische schok veroorzaken. Neem voor een inspectie contact op met uw dealer.

**Als het e-Screen is ingeschakeld maar er geen beeld verschijnt, haal dan onmiddellijk de stekker uit het stopcontact.**

Doet u dat niet, dan kan dit brand of een elektrische schok veroorzaken. Neem voor een inspectie contact op met uw dealer.

**Haal de stekker onmiddellijk uit het stopcontact als er water op het scherm is gemorst of als er iets in het e-Screen is gevallen.**

Doet u dat niet, dan kan dit brand of een elektrische schok veroorzaken. Neem voor een inspectie contact op met uw dealer.

**Haal de stekker onmiddellijk uit het stopcontact als het e-Screen is gevallen of als de behuizing is beschadigd.**

Doet u dat niet, dan kan dit brand of een elektrische schok veroorzaken. Neem voor een inspectie contact op met uw dealer.

**Als de voedingskabel of stekker is beschadigd of heet wordt, zet de netschakelaar van het scherm dan uit. Laat de stekker afkoelen en verwijder deze uit het apparaat.**

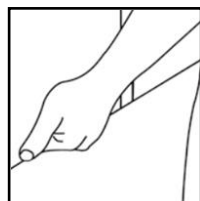
Als u het e-Screen met een beschadigd snoer of hete stekker blijft gebruiken, kan dit brand of een elektrische schok veroorzaken. Neem voor een vervanging contact op met uw dealer.

# VEILIGHEIDSINSTRUCTIES

## 2.2. INSTRUCTIES VOOR DRAGEN EN VERPLAATSEN

### Het product verplaatsen:

Het product dient door ten minste vier mensen gedragen te worden. Als u probeert het alleen te verplaatsen, kan het scherm vallen en/of ernstig letsel veroorzaken. Als u het product in de transportdoos verplaatst, dient u de doos aan de witte handgrepen op te tillen.



### Het product dragen:

Dit product is zwaar. Volg de juiste heftechnieken, zoals hieronder afgebeeld. Zo voorkomt u letsel.



## 2.3. INSTALLATIE

**Niet installeren in een omgeving met een hoge temperatuur.** Als het e-screen in hoge temperaturen of direct zonlicht wordt gebruikt, kunnen onderdelen of de behuizing vervormen of beschadigd worden, wat oververhitting of een elektrische schok kan veroorzaken.

**Niet installeren in een omgeving met hoge luchtvochtigheid.** Dit kan oververhitting of een elektrische schok veroorzaken.

**Niet installeren in de buurt van warmtebronnen zoals radiatoren, heteluchtroosters, kachels of andere apparaten die warmte produceren.** Dit kan brand of een elektrische schok veroorzaken.

**Het elektrische vermogen van stopcontacten en kabels nooit overschrijden.** Geen verlengsnoer gebruiken, dit kan brand of een elektrische schok veroorzaken.

**De stekker nooit in een stopcontact met een spanning anders dan 100~240 VAC steken.** Dit kan brand of een elektrische schok veroorzaken.

- Nooit beschadigde stekkers of ondeugdelijke contacten gebruiken.
- Nooit een ongeschikte stekker gebruiken. Dit kan brand of een elektrische schok veroorzaken.

**Het e-screen niet op een instabiele plank of een ander instabiel oppervlak neerzetten.** Het kan dan omvallen en letsel veroorzaken. Plaats het apparaat uitsluitend op een horizontaal, stabiel en vlak oppervlak.

**Nooit voorwerpen op het e-screen neerzetten.**

- Als het e-screen wordt afgedekt of als de ventilatieopeningen zijn geblokkeerd, kan het oververhit raken en brand veroorzaken.
- Als er metaal of vloeistoffen in het e-screen terechtkomen, kan dit tot brand of een elektrische schok leiden.
- Plaats geen zware voorwerpen op het scherm; deze kunnen vallen en letsel veroorzaken.
- Zorg altijd voor een afstand van minstens 10 cm tussen het e-screen, de en/of andere voorwerpen, zodat er voldoende ventilatie is.

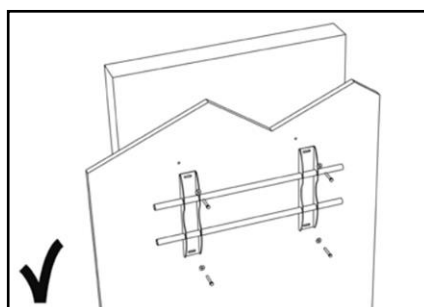
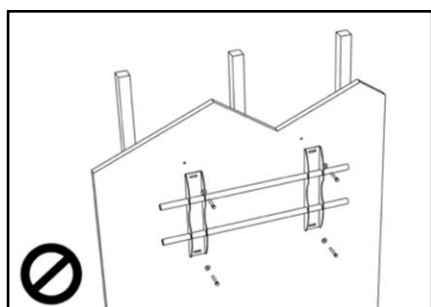
# VEILIGHEIDSINSTRUCTIES

Het e-Screen nooit verplaatsen als dit nog aan de voedingskabel en AV-kabels is gekoppeld.

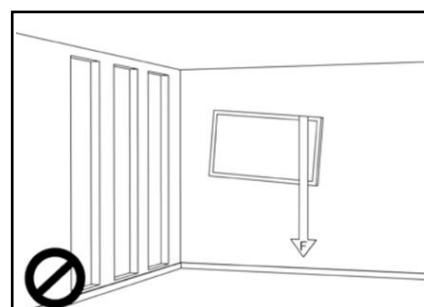
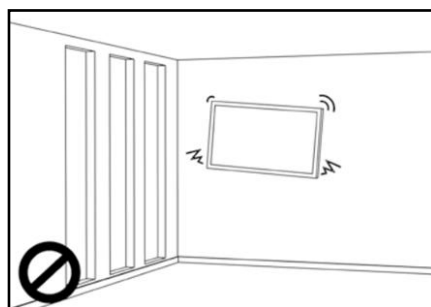
- Verwijder de stekker uit het stopcontact en verwijder alle overige kabels voordat u het e-Screen wilt verplaatsen.
- Er zijn minstens 4 mensen nodig om het e-Screen uit te pakken of te dragen. Zorg ervoor dat het scherm altijd rechtop wordt gedragen.
- Vervoer het e-Screen rechtop. Leg het niet met het scherm naar boven of beneden gericht neer.
- Ga altijd voorzichtig om met het e-Screen. Laat het niet vallen.

## 2.4. VEILIGHEIDSMATREGELEN VOOR WANDBEVESTIGING

1. Bevestig de beugel stevig aan een degelijke wand of pilaar. Het scherm is zwaar en zou anders kunnen vallen.

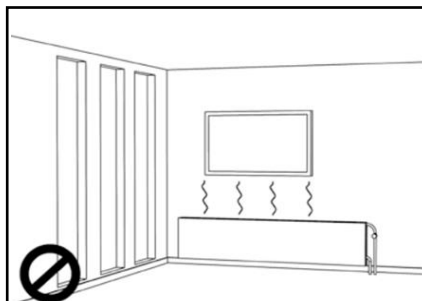
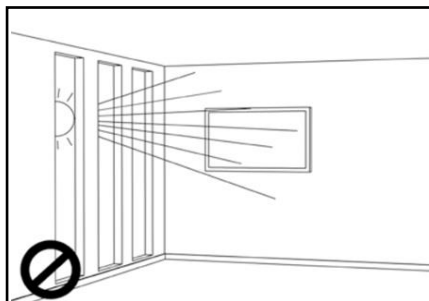


2. Na installatie niet hard aan het scherm trekken en dit niet schudden.

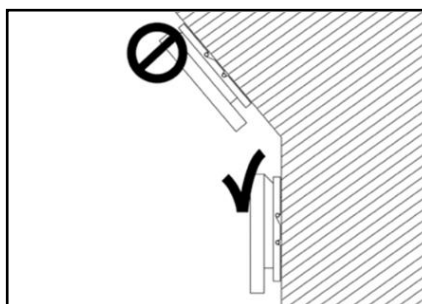
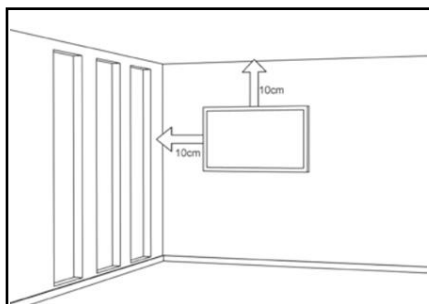


## VEILIGHEIDSINSTRUCTIES

3. Monteer de schermen niet in direct zonlicht of in warme of vochtige omgevingen.



4. Monteer de beugel op een afstand van meer dan 10 cm vanaf de zijkant van de wand; uitsluitend verticaal (niet schuin) installeren.



## 2.5. AANBEVOLEN GEBRUIK

Mocht u tijdens de installatie problemen ervaren, neem dan contact op met uw leverancier voor assistentie. **Nooit proberen om het e-screen zelf te repareren of open te maken.** Als u dat toch doet, kan dit brand of een elektrische schok veroorzaken. Neem voor een inspectie contact op met uw dealer.

**Bescherm de voedingskabel en gebruik deze altijd op juiste wijze.**

- Zorg dat de voedingskabel en/of de stekker nooit tussen harde oppervlakken bekneld raken.
- Trap niet op de voedingskabel en/of de stekker.
- Sluit de voedingskabel eerst op het scherm aan en steek pas dan de stekker in het stopcontact.
- Het gebruik van een niet-originele voedingskabel kan schade aan het scherm, brand of elektrische schokken veroorzaken.

**Gebruik van verlengsnoeren (niet aanbevolen)**

Als er een verlengsnoer moet worden gebruikt, controleer dan dat het spanningsbereik groter is dan het maximale stroomverbruik van het scherm. Als het spanningsbereik kleiner is dan dat van het scherm, zal het verlengsnoer oververhitten.

**Gebruik het scherm niet tijdens onweersbuien.**

Verwijder de stekker uit het stopcontact.

# VEILIGHEIDSINSTRUCTIES

## **Nooit vloeistof op het e-screen gebruiken.**

- Als er vloeistof op het e-screen is geknoeid, vraag dan een gediplomeerde reparateur om het product te controleren.
- Als er vloeistof op het scherm terecht is gekomen, reinig dit dan onmiddellijk met een zachte, droge doek.
- Gebruik nooit chemicaliën op het e-screen.
- Als er metaal of vloeistoffen in het e-screen terechtkomen, kan dit tot brand of een elektrische schok leiden

**De stekker nooit met natte handen installeren of verwijderen.** Dit kan een elektrische schok veroorzaken.

**Het e-screen van de elektrische voeding loskoppelen als het langere tijd niet gebruikt zal worden.** Anders kunnen de elektrische onderdelen voortijdig verslijten of kan er brand ontstaan.

## **Ga zorgvuldig met het e-screen om en voorkom beschadiging van het glas.**

- Als het glas van het e-screen is gebroken, kan er vloeistof ontsnappen. Raak deze vloeistof niet aan.
- Als deze vloeistoffen in contact komen met huid of ogen, was het dan meteen weg met schoon water en neem contact op met een medisch professional.

## **Voorzorgsmaatregelen m.b.t. de batterijen van de afstandsbediening**

- Gebruik alleen goedgekeurde AAA batterijen.
- Plaats de batterijen op juiste wijze tegen de polen, zoals aangegeven door de + en de -.
- Batterijen niet opnieuw opladen, verhitten, uit elkaar halen, kortsluiten of in vuur werpen.
- Nooit een combinatie van oude en nieuwe batterijen gebruiken.
- Nooit een combinatie van verschillende batterijtypen gebruiken (gebruik alleen het aanbevolen type).

## 2.6. REINIGEN

### **Haal de stekker uit het stopcontact alvorens het product te reinigen.**

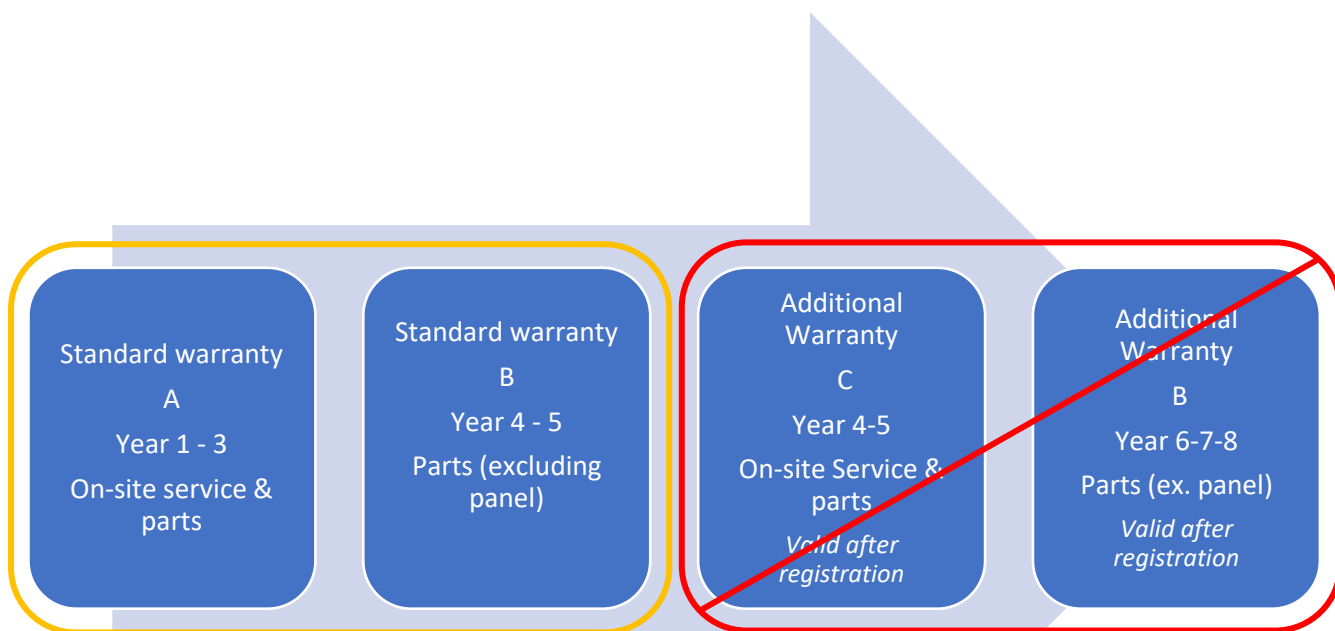
Doet u dat niet, dan kan dit een elektrische schok of schade veroorzaken.

### **Het oppervlak van het e-screen reinigen**

- Wanneer het oppervlak van het e-screen vuil is, kunt u dit met een zachte, schone doek lichtjes afvegen.
- Als het oppervlak wat grondiger gereinigd moet worden, kunt u de doek iets bevochtigen.
- Voorkom dat er vloeistof in het e-screen terechtkomt; dit kan een elektrische schok of schade veroorzaken.
- Reinig het e-screen niet met alcohol, oplosmiddelen of ammoniak; dit kan het scherm beschadigen.



# GARANTIE (WARRANTY) DETAILS



## DEFAULT PRODUCT WARRANTY

### 3.1 STANDARD WARRANTY A

Legamaster garandeert 'on-site' reparatie van het product gedurende een periode van 3 jaar. Indien nodig en ter beoordeling van Legamaster International B.V. kan een defect apparaat worden vervangen door een soortgelijk - functionerend - apparaat in ten minste dezelfde staat, waarbij de rest van de oorspronkelijke garantieperiode wordt overgedragen op het vervangende apparaat. Vervangende onderdelen die worden gebruikt om een defect product te repareren, zijn gegarandeerd vrij van defecten en blijven vrij gedurende de rest van de oorspronkelijke garantieperiode van het product. Vervangende onderdelen verlengen de garantieperiode van het product niet.

### 3.2 STANDARD WARRANTY B

In jaar 4 en 5 van de levensduur van het product (gerekend vanaf de aankoopdatum zoals vermeld op de factuur) biedt Legamaster International B.V. een extra garantieperiode van 2 jaar op onderdelen en/of componenten, met uitzondering van het paneel van het product. Gedurende deze periode van 3 jaar gelden de volgende voorwaarden:

In jaar 4 en 5 garandeert Legamaster International B.V. de vervanging van defecte onderdelen en/of componenten van het product, exclusief het paneel van het product. Legamaster B.V. zal de eindgebruiker een vervangend onderdeel aanbieden voor het defecte onderdeel dat gegarandeerd vrij is van defecten en dit ook blijft voor de rest van de garantieperiode van het product. Vervangende onderdelen verlengen de garantieperiode van het product niet.

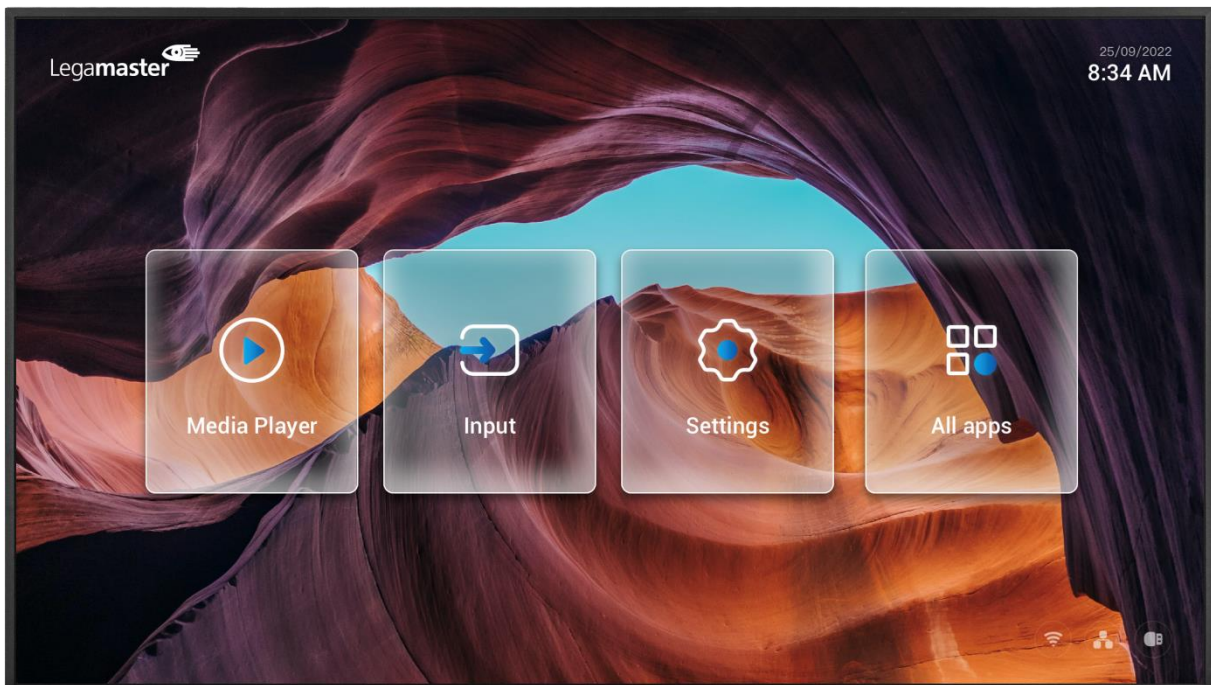
Gedurende deze garantieperiode zal Legamaster International B.V. indien nodig de eindgebruiker assisteren bij het repareren van het defecte apparaat, hetzij ter plaatse of indien nodig bij onze eigen serviceafdeling in Lochem, Nederland. Aan de eindgebruiker zullen - na overleg met de eindgebruiker - servicekosten in rekening worden gebracht waarvan de hoogte afhankelijk is van de benodigde arbeidstijd en reisafstand om de genoemde reparatie uit te voeren.

Indien nodig en ter beoordeling van Legamaster International B.V. kan een defect apparaat worden vervangen door een soortgelijk - functionerend - apparaat in minimaal dezelfde staat, waarbij de resterende oorspronkelijke garantieperiode op het vervangende apparaat van toepassing is.

### 3.3 ADDITIONAL WARRANTY

Op producten die worden verkocht in toepasselijke markten kan Legamaster B.V. een extra garantieoptie bieden, zoals gespecificeerd onder 'Extra garantie C' en 'Extra garantie B'.

Ga naar [legamaster.com/service/garantie](https://legamaster.com/service/garantie) voor meer informatie over onze garantiebepalingen.



## Discover 2 Professional display Productinhoud en werking

English

Deutsch

Nederlands

Français

Español

# Inhoudsopgave

<b>01 INHOUD VAN DE VERPAKKING</b>	
1.1 UITPAKKEN	12
1.2 MEEGELEVERDE ACCESSOIRES	12
<b>02 INSTALLATIE</b>	
2.1 GEBRUIKSOMGEVING	12
2.2 ALGEMEEN OVERZICHT VAN HET SCHERM	13
2.3 INGANGS- EN UITGANGSAANSLUITINGEN TABEL	14
2.4 AFSTANDSBEDIENING	14
2.4.1 DE BATTERIJ VAN DE AFSTANDSBEDIENING VERVANGEN	15
<b>03 HET SCHERM BEDIENEN</b>	
3.1 IN- EN UITSCHAKELEN VAN HET DISPLAY	15
3.2 SETTINGS MENU	16
3.3 UPDATEN VAN HET SCHERM	19
3.4 DE TILING-FUNCTIE INSCHAKELEN	19
3.5 CONTENT/INHOUD OP JE SCHERM PROJECTEREN	20
3.6 AUTO-ROTTERENDE FUNCTIE	20
<b>04 TROUBLESHOOTING</b>	20

# INHOUD VAN DE VERPAKKING / INSTALLATIE

## 1. INHOUD VAN DE VERPAKKING

### 1.1. UITPAKKEN

- De Professional Display is verpakt met kussens om het product tijdens het vervoer te beschermen.
- Voordat u het product uitpakt, moet u een stabiele, vlakke en schone ondergrond in de buurt van een stopcontact voorbereiden.
- Stap 1: Zet de doos rechtop in een stabiele positie.
- Stap 2: Verwijder de witte handgrepen en knip het bindband door.
- Stap 3: til het bovenste gedeelte van de doos voorzichtig op, zodat de inhoud van de professionaldisplay-doos zichtbaar wordt
- Stap 4: Verwijder het bovenste kussen en neem de accessoiretas eruit.
- Stap 5: trek de tas omhoog en knip voorzichtig de bovenste laag door om de tas van de professionaldisplay te ontzegelen
- Stap 6: bereid uw scherm voor op de installatie en haal het vervolgens uit de doos door het op te tillen.

### 1.2. MEEGELEVERDE ACCESSOIRES.

ITEMS
Voedingskabel1.8m
Afstandsbediening
Wi-Fi Module

## 2. INSTALLATIE

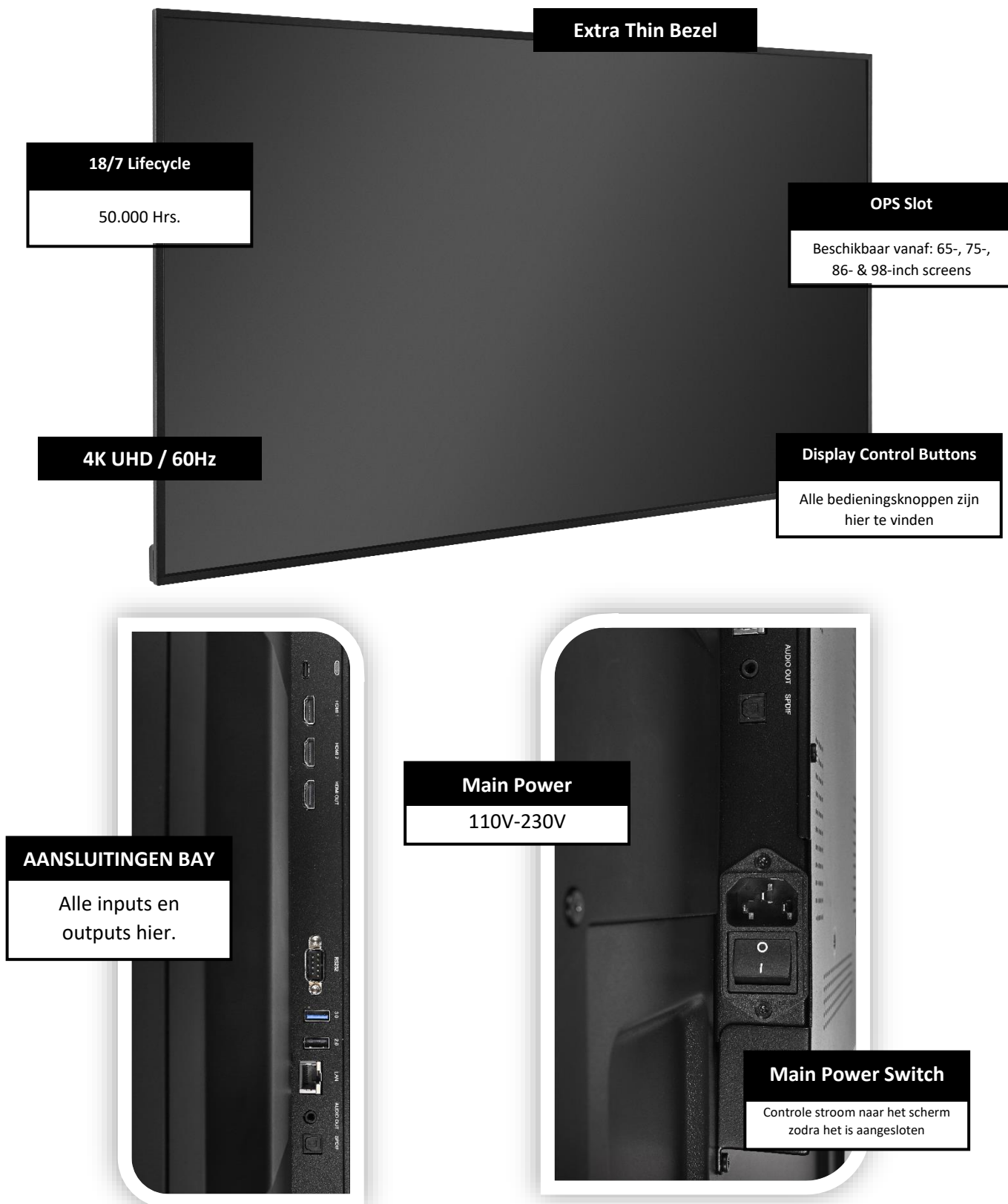
### 2.1 GEBRUIKSOMGEVING

Bij gebruik van e-screens mogen de omgevingstemperatuur en luchtvochtigheid de volgende waarden niet overschrijden:

- Bedrijfstemperatuur: 0°C to 40°C (32°F to 104°F)
- Luchtvochtigheid: minder dan 90% RH (Max)

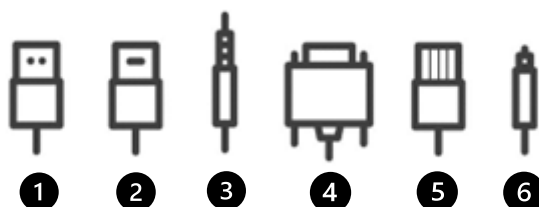
# OVERZICHT

## 2.2 ALGEMEEN OVERZICHT VAN HET SCHERM



# OVERZICHT

## 2.3 INGANGS- EN UITGANGSAANSLUITINGEN TABEL



- 1 USB-A 2.0 (x2)
- 2 HDMI 2.0 (x2 or x3 Model related)
- 3 Minijack 3,5 Stereo Out (x1)
- 4 RS-232 (Serial)
- 5 RJ-45 (x1 IN) / RJ-45 (x1 Out)
- 6 SPDIF (Optical Audio)

## 2.4 AFSTANDSBEDIENING



# OVERZICHT / BEDIENING

## 2.4.1 DE BATTERIJ VAN DE AFSTANDSBEDIENING VERVANGEN

### 1. Verwijder het batterijdeksel:

Schuif het batterijdeksel naar achteren en til het er in de richting van de pijl af.

### 2. Plaats de batterijen:

Plaats twee AAA batterijen met de positieve (+) en negatieve (-) polen in de juiste richting (zoals aangegeven in de afstandsbediening).

### 3. Sluit het batterijdeksel

I. Verwijder oude batterijen volgens de plaatselijk geldende voorschriften.

II. Laat gebruikte, oude batterijen niet in de afstandsbediening zitten. De interne batterijvloeistof kan dan lekken en metaalroest of permanente beschadiging van de afstandsbediening veroorzaken.

III. Gebruik batterijen uitsluitend volgens de instructies.

#### Over de afstandsbediening

- Niet laten vallen, niet schudden en niet stoten.
- Niet nat laten worden
- Niet uit elkaar halen.

## 3.1 IN- EN UITSCHAKELEN VAN HET DISPLAY

Zorg ervoor dat het scherm is aangesloten op een stopcontact met behulp van de meegeleverde voedingskabel.

Zet de AC-schakelaar op "I". De Touch monitor zal opstarten, indien dit niet het geval is.

Om het scherm in te schakelen, drukt u eenmaal op de aan/uit-knop op het scherm, of drukt u op de aan/uit-knop op de afstandsbediening.

Om de monitor uit te schakelen, drukt u op de aan/uit-knop op het scherm, of op de aan/uit-knop op de afstandsbediening. Het scherm schakelt over naar de stand-by-modus.

Om de stroom volledig uit te schakelen, zet u de AC-schakelaar op "O" of trekt u de stekker van het netsnoer uit het stopcontact.

# BEDIENING

## 3.2 SETTINGS MENU

Main Settings	Setting category	Level1	Level2	Explanation	
WIRELESS & NETWORK	Wi-Fi	Wi-Fi	ON/OFF	Toggle Wi-Fi on and off	
		Choose a Network		Select an available network to connect to	
		For Manually adding a network you may select the + sign on the top right corner			
		More Wi-Fi preferences are available on the integrated Wi-Fi menu on the top right corner (network certificate installing, IP address and MAC address)			
	Ethernet	Ethernet	ON/OFF	Toggles the Ethernet connection on and off	
		MAC address		shows the MAC address for the wired connection	
		IP address Automatic	ON/OFF	Toggles the manual and automatic IP configuration	
		IP Address		IP address used by the device	
		Default Gateway		Default Gateway used by the device	
		Netmask		Netmask used by the device	
		DNS 1		DNS 1 Information	
		DNS 2		DNS 2 Information	
	Proxy	None/ Manual/ Automatic	Select the proxy configuration		
	Hotspot	Hotspot	ON/OFF	Toggle the hotspot-functionality on / off	
		Hotspot Name		Set-up the hotspot's Name (SSID)	
		Hotspot Password		Set-up the hotspot's Password	
	Bluetooth	Bluetooth		Toggle Bluetooth on/ off, show / connect with available devices	
		More Bluetooth preferences are available on the integrated menu on the top right corner (Renaming & Received files)			
	VPN	Add VPN		Add a VPN for encrypted network connection	
	SAMBA Service	Samba Logging		SAMBA Logging information	
		Samba Password setting		Allows you to set a security password for the SAMBA protocol	
Hostname			Allows you to modify the hostname of the screen		
PERSONAL	Wallpaper	Still		Select a still image to use as background	
		Dynamic		Select a dynamic image to use as background	
	Auto-Rotate	ON/OFF		Toggle the autorotation for the screen (Landscape/Portrait)	



## OPERATING THE SCREEN

Main Settings	Setting category	Level1	Level2	Explanation	
INPUT & OUTPUT	Sound	Touch Sounds	ON/OFF	Toggle touch sounds for option selections	
		Sound Output Settings	Speaker/Lineout/Mixed	Select the audio output settings	
	Input Settings	ON/OFF		Input naming settings	
	External Source Display Settings	inLink CEC	ON/OFF		Toggle the inLink CEC function
		Tiling		ON/OFF	Toggle tiling function ON/OFF
			H Monitors		Set the number of horizontal monitors
			V Monitors		Set the number of vertical monitors
			Position		Position of screen in the tiling scheme
Frame Comp			Toggle frame compensation		
Application	Application list			List of installed apps, disable, force stop, open by default, permissions, etc)	
	More Application preferences are available on the integrated menu on the top right corner (Show system Apps, Reset App preferences)				

## OPERATING THE SCREEN

Main Settings	Setting category	Level1	Level2	Explanation	
SYSTEM	Date & Time	Use 24-Hour Format	ON/OFF	Toggle the use of the 24-Hour format ON/OFF	
		Automatic Data & Time	ON/OFF	Toggle automatic date & time ON/OFF	
		Date Format		Select your date format	
		Time Zone		Select your time zone	
	Language & Keyboard	Languages		Select your language	
		Virtual Keyboard		Select a virtual keyboard input	
		Physical Keyboard		Select a physical keyboard input	
	Region			Select your Region	
	Pixel Pitch	OFF/ interval 2, 3, 5, 30, 60 minutes		Select your pixel pitch interval	
	Switch Delay	OFF/ 2, 5, 10, 15, 30, 40, 50, 60 seconds		Select your device switch ON delay	
	Storage			Internal storage space used	
	System Updates	System version		Current system version on the device	
		Check for updates		Check for online updates	
	Advanced settings	Install unknown Apps	ON/OFF	Toggle the unknown apps installation ON/OFF	
		Enable USB Drive	ON/OFF	Toggle the recognition of external drives ON/OFF	
		LED Control	ON/OFF	Toggle the frontal LED ON/OFF	
		Remote control Lock	OFF/All/ Except Power & Volume	Lock the Remote-control functionality	
		Keypad Lock	OFF/All/ Power Lock/ Power & Input & Menu Lock	Lock the keypad functionality	
		System Lock		Lock the entire system	
		Reset Factory		Reset the device to factory default settings	
	Trusted credentials	Device credentials information and Addition			

## OPERATING THE SCREEN

Main Settings	Setting category	Level1	Level2	Explanation
ABOUT	Legal Information	Legal information, included licenses, etc.		
	Model Number	Model Number of the device		
	Android Version	Android Version		
	Kernel Version	Android Kernel version		
	Build Number	Build Number		

### 3.3 UPDATEN VAN HET SCHERM

Voordat u het scherm voor het eerst gebruikt, moet u het bijwerken naar de nieuwste firmwareversie.

Om bij te werken naar de nieuwste firmwareversie met behulp van een USB-stick, opent u het menu Instellingen en navigeert u naar Gebruikersconfiguraties. Selecteer in dit menu de optie Systeemupdate en vervolgens Firmware-upgrade (USB).

### 3.4 DE TILING-FUNCTIE INSCHAKELEN

De Tiling-functie is een vooraf ingebouwde tool in de hoofdscherminstellingen die het meer algemeen bekende gebruik van "videowall" voor meerdere schermen mogelijk maakt. Het belangrijkste concept is om hetzelfde beeld te delen met meerdere schermen, in dit geval 4 of 9 schermen, die samen één hoofdbeeld kunnen vormen met behulp van die schermen.

Om de tiling-functionaliteit in te schakelen, ga je naar INPUT & OUTPUT -> External Source Display Settings" -> Tiling -> zet Tiling op ON.

Er verschijnt een klein configuratiemenu waarin u kunt instellen hoe de tiling-functie wordt gestructureerd.

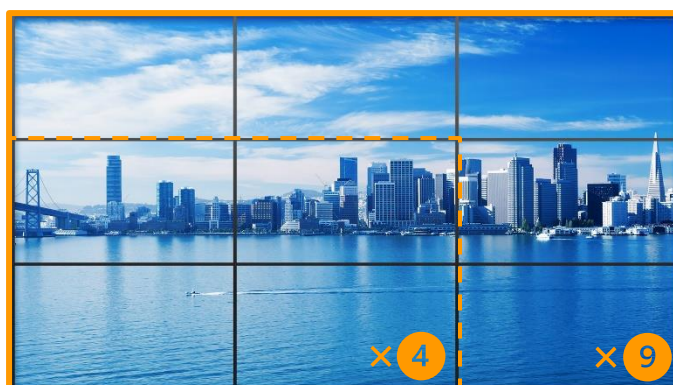
**Horizontale monitoren:** totaal aantal horizontale schermen

**Verticale monitoren:** totaal aantal verticale schermen

**Positie:** positie van het scherm op de videowall structuur, beginnend vanaf linksonder.

**Framecompensatie:** Als je deze optie inschakelt, wordt de bezelbreedte van het scherm automatisch gecompenseerd.

**Opmerking:** Alleen HDMI-ingangen kunnen worden gekoppeld met de tegelfunctie. Android ondersteunt de tiling-functie niet.



## OPERATING THE SCREEN

### 3.5 INHOUD/CONTENT OP JE SCHERM PROJECTEREN

Er is een geïntegreerde inhoudsspeler geïnstalleerd op het apparaat, deze inhoudsspeler is ontworpen om inhoud af te spelen en afspeellijsten voor deze inhoud te maken.

De optie om een regelmatige afspeellijst te maken en een schema voor het scherm te beheren om niet alleen de genoemde inhoud weer te geven, maar ook de AAN- en UIT-status van het apparaat te beheren, is een geïntegreerde tool in deze app.

Er zijn twee manieren om je content op het apparaat te laden:

A. Plaats uw inhoud op een USB-stick en sluit deze aan op de USB-poort van het scherm. U kunt de inhoud van de USB-stick overbrengen naar het scherm of de USB-stick bewaren als externe opslag.

B. Als het scherm is aangesloten op een netwerk, ziet u een QR-code die wordt weergegeven in de app van de inhoudsspeler. U kunt deze QR-code scannen met uw mobiele apparaat om door de inhoud van uw apparaat te navigeren en deze naar het interne geheugen van het scherm te kopiëren.

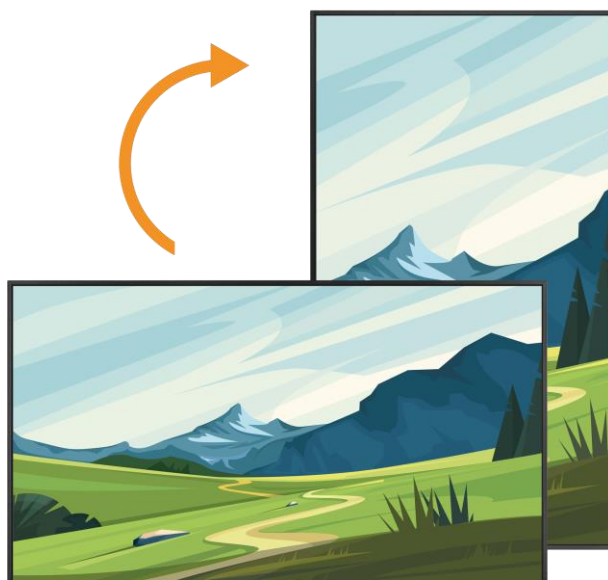
Compatibele bestandsformaten: MP3, MP4, JPEG, PNG.

*Opmerking: de standaardresolutie voor de inhoud is maximaal 4K, houd er rekening mee dat de inhoud kan worden geschaald.*

### 3.6 AUTO-ROTATING FUNCTIE

De Discover 2-schermen bevatten een nieuwe autorotatiefunctie. Deze optie is standaard ingesteld op AAN en wordt geactiveerd wanneer het scherm wordt gekanteld over een hoek van 45 graden.

Om deze functie uit te schakelen kunt u de volgende stappen volgen: Personal -> Auto-Rotate -> Set to OFF.



## 4. TROUBLESHOOTING

VOOR VEEL GESTELDE VRAGEN BEZOEK ALSTUBLIEFT ONZE WEBSITE: [FAQ.LEGAMASTER.COM](https://FAQ.LEGAMASTER.COM)